

# 簡易パネル

## 簡易パネルサポート

- 工具でボルトを回すだけで伸縮自在、メモリ付なので、掘削幅を簡単に合わせられます。更に、連結部材を一体にすることで取り付けが容易になりました。



最下段は下段用を使用して下さい。

### ■ 取り付け方法

- ① 縦梁のサポート取付孔に一方のT型連結部を入れます。
- ② 取付ハンドルを約30°回し仮締めします。
- ③ 伸縮ボルトを回しサポートの長さを調整し他方のT型連結部を取付孔に入れます。付属のラチェットレンチを使うと簡単に伸縮できます。
- ④ 両方の取付ハンドルを大型ボール等を利用して回転させ、サポートを完全に固定させ、サポートロック金具をスライドさせ、サポートをロック状態にしRピンで固定して下さい。

### ■ サポート概要

品名	掘削幅 (mm)	重量一般用 (kg)	重量下段用 (kg)
パネルサポート 85-105-10トン	850~1050	19kg	24kg
パネルサポート 100-135-10トン	1000~1350	23kg	30kg
パネルサポート 130-185-10トン	1300~1850	30kg	42kg
パネルサポート 180-235-10トン	1800~2350	39kg	58kg
パネルサポート 230-285-10トン	2300~2850	50kg	73kg
パネルサポート 280-315-10トン	2800~3150	57kg	88kg

## BOX式標準パネル

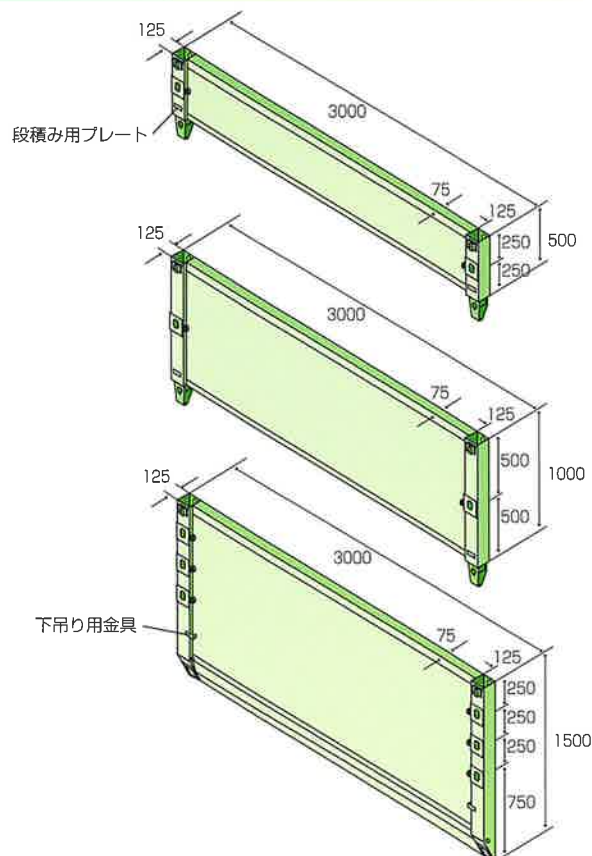
- 軽量で作業性抜群!! この重量で、掘削深さ3.5mまでの土圧に十分耐える強固な設計になっています。

- 段積み用プレートにより、平積みしてもガタつかず運搬中も荷崩れ防止になります。
- 下吊り用金具により上部に電線等の障害物があっても安心して施工できます。

※ 引き抜き時は使用できません。

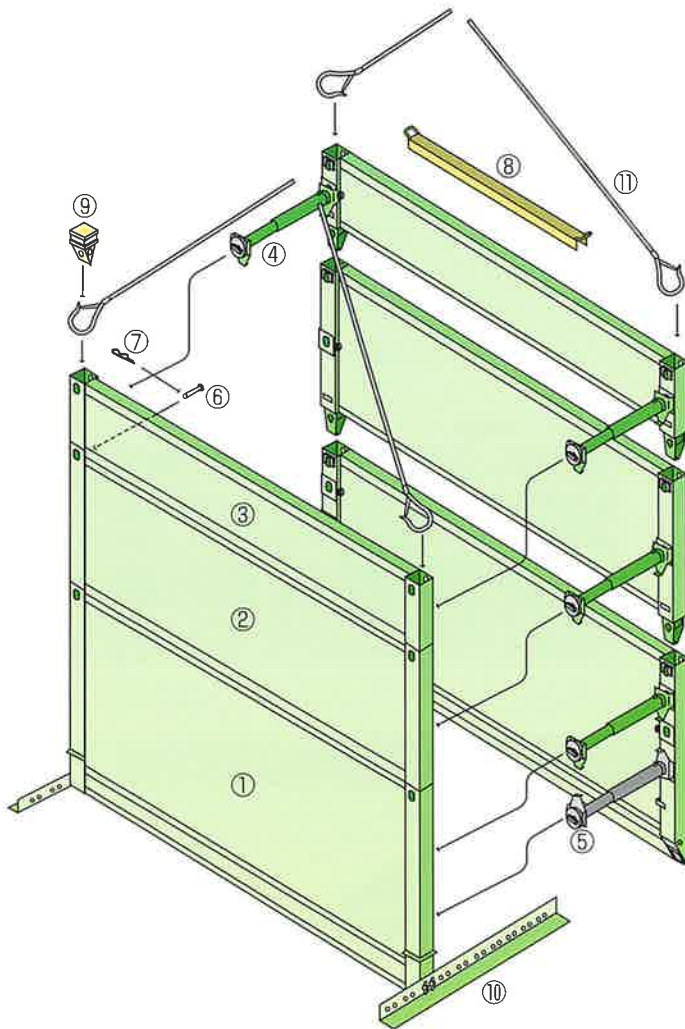
### ■ 標準パネル概要

品名	長さ (mm)	幅 (mm)	厚さ (mm)	重量 (kg/枚)
パネル 3015-35 BOX下段パネル	3000	1500	75	303kg
パネル 3010-30 BOX平パネル	3000	1000	75	184kg
パネル 3005-35 BOX平パネル	3000	500	75	107kg



## 簡易パネル

- パネルとサポートの連結部材をサポートと一体化することにより、クサビの打ち込みが不要になり部品点数も大幅に減りました。



■ 簡易パネル部材数量表

※ 1セット30m分  
 ※ セット重量はパネルサポート85-105で計算

品名	単位重量	深さ1.5m	深さ2.0m	深さ2.5m	深さ3.0m	深さ3.5m
① 3015-35 BOX下段パネル	303kg	20	20	20	20	20
② 3010-30 BOX平パネル	184kg	—	—	20	20	40
③ 3005-35 BOX平パネル	107kg	—	20	—	20	—
④ パネルサポート 一般用	19kg	20	40	40	60	60
⑤ パネルサポート 下段用	24.4kg	20	20	20	20	20
⑥ 繋ぎピン (大)	0.5kg	—	40	40	80	80
⑦ Rピン	0.02kg	—	40	40	80	80
⑧ 1.2M押し込みカバー	13kg	2	2	2	2	2
⑨ 縦梁押し込みカバー	5kg	4	4	4	4	4
⑩ パネル組立スタンド	22kg	2	2	2	2	2
⑪ 吊下げロープ2点セット	11kg	2	2	2	2	2
⑫ ラチェットレンチ19	0.5kg	2	2	2	2	2
セット重量 kg	—	7,041kg	9,582kg	11,122kg	13,663kg	15,203kg